



# VALVOLE DI RITEGNO ROMA®

## 104 Valvola di ritegno ROMA®

Adatte all'impiego in impianti idraulici, di riscaldamento, di condizionamento e pneumatici.

Installabili in qualsiasi posizione: verticale, orizzontale, obliqua.

Adatta all'uso anche con benzina e carburanti in generale.



MISURA	PRESSIONE	CODICE	IMBALLO
3/8" (DN 10)	25bar/362.5psi	1040038	10/100
1/2" (DN 15)	25bar/362.5psi	1040012	10/100
3/4" (DN 20)	25bar/362.5psi	1040034	8/72
1" (DN 25)	25bar/362.5psi	1040100	6/48
1"1/4 (DN 32)	18bar/261psi	1040114	4/28
1"1/2 (DN 40)	18bar/261psi	1040112	4/24
2" (DN 50)	18bar/261psi	1040200	2/16

### CERTIFICAZIONI



### CAPITOLATO

Corpo in ottone.

Tenuta in acciaio inox.

Guarnizione in Viton®.

Molla in acciaio inox.

Tappi di sfiato in ottone con attacco filettato 1/4".

Temperatura minima d'esercizio: -20°C.

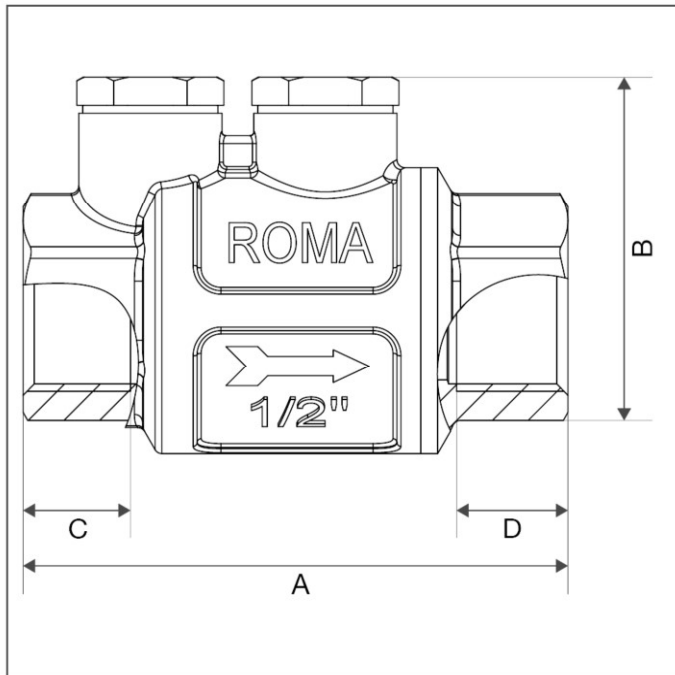
Temperatura massima d'esercizio: 100°C con acqua; 150°C con idrocarburi fluidi o aria compressa.

Attacchi filettati ISO 228 (equivalente a DIN EN ISO 228 e BS EN ISO 228).



# VALVOLE DI RITEGNO ROMA®

## INGOMBRI



	3/8"	1/2"	3/4"	1"	1"1/4	1"1/2	2"
DN	10	15	20	25	32	40	50
A	63	68,5	69,5	79	84	93,5	108
B	47,3	47,3	54,5	60,8	72,8	83,3	99,3
C	10	13,5	14	15	16	16	20
D	10	14	14	15	15,5	17	19
Kg/cm <sup>2</sup> bar	25	25	25	25	18	18	18
LBS - psi	362,5	362,5	362,5	362,5	261	261	261