

192

FILTRO A Y



MISURA	PRESSIONE	CODICE	IMBALLO
1/4" (DN 8)	20bar/290psi	1920014	20/160
3/8" (DN 10)	20bar/290psi	1920038	20/160
1/2" (DN 15)	20bar/290psi	1920012	20/160
3/4" (DN 20)	20bar/290psi	1920034	10/80
1" (DN 25)	20bar/290psi	1920100	8/64
1"1/4 (DN 32)	20bar/290psi	1920114	5/40
1"1/2 (DN 40)	20bar/290psi	1920112	2/36
2" (DN 50)	20bar/290psi	1920200	2/18
2"1/2 (DN 65)	16bar/232psi	1920212	1/7
3" (DN 80)	16bar/232psi	1920300	1/5
4" (DN 100)	16bar/232psi	1920400	1/4

MISURA	PRESSIONE	CODICE	IMBALLO
1/4" (DN 8)	20bar/290psi	1920014A	20/160
3/8" (DN 10)	20bar/290psi	1920038A	20/160
1/2" (DN 15)	20bar/290psi	1920012A	20/160
3/4" (DN 20)	20bar/290psi	1920034A	10/80
1" (DN 25)	20bar/290psi	1920100A	8/64
1"1/4 (DN 32)	20bar/290psi	1920114A	5/40
1"1/2 (DN 40)	20bar/290psi	1920112A	2/36
2" (DN 50)	20bar/290psi	1920200A	2/18

VOCI DI
CAPITOLATO

Attacchi filettati femmina/femmina e tappo d'ispezione.

Corpo in ottone.

Temperature minima e massima di esercizio:

-20°C, 110°C in assenza di vapore.

Grado di filtrazione:

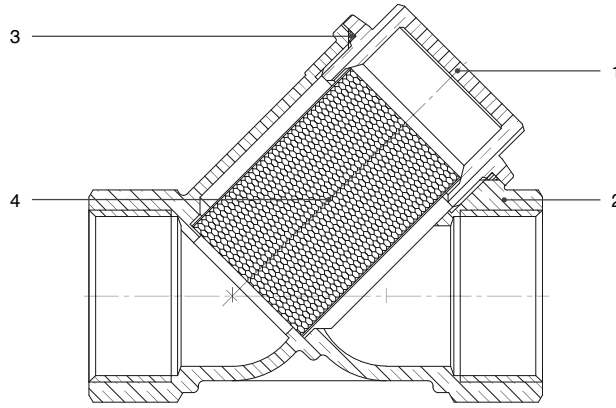
da 1/4" a 2" 500µm; 2"1/2, 3", 4" 800µm,

da 1/4" a 2" 200µm.

Attacchi filettati ISO228

(equivalente a DIN EN ISO 228 e BS EN ISO 228).

SCHEDA MATERIALI



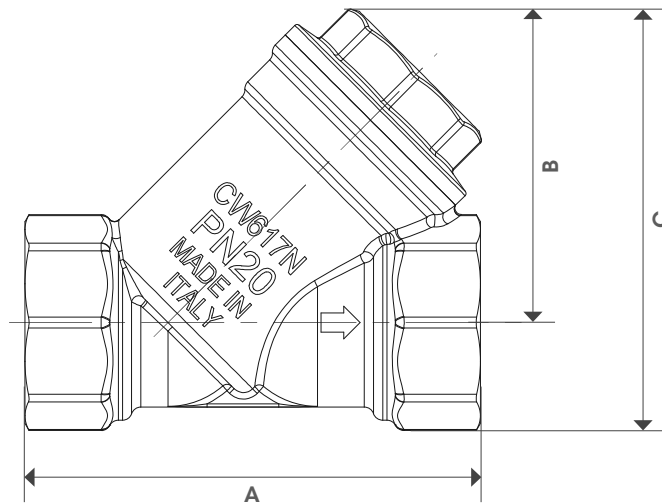
DA 1/4" A 2"

POS.	DESCRIZIONE	Q.tà	MATERIALE
1	Manicotto	1	Ottone CW617N
2	Corpo	1	Ottone CW617N
3	Guarnizione	1	NBR
4	Filtro	1	Acciaio inox AISI 304

DA 2 1/2" A 4"

POS.	DESCRIZIONE	Q.tà	MATERIALE
1	Manicotto	1	Ottone CW617N
2	Corpo	1	Ottone CB753S
3	Guarnizione	1	NBR
4	Filtro	1	Acciaio inox AISI 304

INGOMBRI



	1/4"	3/8"	1/2"	3/4"	1"	1 1/4"	1 1/2"	2"	2 1/2"	3"	4"
DN	8	10	15	20	25	32	40	50	65	80	100
A	55	55	58	70	87	96	106	126	150	169	219
B	40	40	40	48	56	64	73	88,5	105	120	162
C	49,7	51,2	53,25	64,6	76,35	87,7	100	122	147,5	168,5	224,5
Kg/cm² bar	20	20	20	20	20	20	20	20	16	16	16
LBS - psi	290	290	290	290	290	290	290	290	232	232	232

CERTIFICAZIONI

